

Высококачественный датчик давления, смонтированный на мембранном разделителе

С фланцевым присоединением, открытая мембрана

Модель DSS27T

WIKA типовой лист DS 95.13

Применение

- Для агрессивных, высоковязких, кристаллизующихся или горячих сред
- Промышленное применение
- Машиностроение и общезаводское проектирование

Особенности

- Фланец с открытой мембраной
- Прочная, полностью сварная конструкция
- Универсальное применение



Система мембранных разделителей,
модель DSS27T

Описание

Системы мембранных разделителей используются для защиты средств измерения давления от воздействия агрессивных, налипающих, кристаллизующихся, коррозионных, высоковязких, экологически опасных и токсичных сред. Мембрана из нержавеющей стали обеспечивает разделение чувствительного элемента и измеряемой среды. Давление на измерительный прибор передается через находящуюся в системе мембранного разделителя жидкость.

Модель DSS27T с фланцевым технологическим присоединением и открытой мембраной полностью соответствует международным требованиям к стандартным фланцам.

Модель DSS27T идеально подходит для решения задач измерения, предъявляющих повышенные требования, и обеспечивает очень высокую точность. Преимуществом модели является возможность непосредственной передачи сигнала измерения в сочетании с различными электрическими соединениями.

Монтаж мембранного разделителя на измерительном приборе стандартно выполняется непосредственно.

Модель DSS27T особенно хорошо подходит для агрессивных, высоковязких, кристаллизующихся или горячих сред. Измерительная система успешно применяется по всему миру в химической и нефтехимической промышленности, где предъявляются повышенные требования к измерениям.

Технические характеристики

Модель DSS27T	
Конструкция	Высококачественный датчик давления, мембранный разделитель с фланцевым технологическим присоединением, открытая мембрана
Токовый выход	4 ... 20 мА (2-проводная схема соединений)
Напряжение питания	8 ... 35 В пост. тока
Погрешность при нормальных условиях	≤ ±0,5 % от ВПИ
Допустимая нагрузка, Ом	Токовый выход ≤ (напряжение питания - 7,5 В) / 0,023 А
Потребляемый ток	Макс. 25 мА
Рассеиваемая мощность	828 мВт
Нормальные условия (по МЭК 61298-1)	Температура: 15 ... 25 °С [59 ... 77 °F] Атмосферное давление: 860 ... 1060 мбар [12,5 ... 15,4 ф/кв. дюйм] Влажность: 45 ... 75 % отн. влажности Напряжение питания: 24 В пост. тока Монтажное положение: калибровка в вертикальном монтажном положении с направленным вниз технологическим присоединением.
Давление перегрузки	< 10 бар [150 ф/кв. дюйм]: 3-кратная ≥ 10 бар [150 ф/кв. дюйм]: 2-кратная
Диапазон допустимых температур Измеряемой среды Окружающей среды Хранения	-10 ... 150 °С [14 ... 302 °F] 10 ... 40 °С [50 ... 104 °F] 10 ... 60 °С [50 ... 140 °F]
Пылевлагозащита	IP65 по МЭК/EN 60529
Материал контактирующий с измеряемой средой не контактирующий с измеряемой средой	Мембрана: нержавеющая сталь 1.4435 [316L] Мембранный разделитель: нержавеющая сталь 1.4435 [316L] Корпус: нержавеющая сталь 1.4571 [316Ti] Кольцо подстройки нуля: PBT/PET GF30 Угловой разъем: PBT/PET GF30
Степень очистки частей, контактирующих с измеряемой средой	Очистка от масла и жира по ASTM G93-03 уровень F и ISO 15001 (< 1000 мг/м ²)
Заполняющая жидкость	Силиконовое масло KN 2 общего применения
Допустимая влажность (по МЭК 68-2-78)	≤ 67 % отн. влажности при 40 °С [104 °F] (в соответствии с 4K4H по EN 60721-3-4)

Диапазоны измерения, бар [ф/кв. дюйм]

Избыточное давление				
0 ... 1 [0 ... 15]	0 ... 1,6 [0 ... 25]	0 ... 2,5 [0 ... 40]	0 ... 4 [0 ... 60]	0 ... 6 [0 ... 100]
0 ... 10 [0 ... 160]	0 ... 16 [0 ... 250]	0 ... 25 [0 ... 300]	0 ... 40 [0 ... 600]	

Вакуум и мановакуумметрическое давление		
-1 ... +5 [-30 дюймов рт. ст. ... +70]	-1 ... +9 [-30 дюймов рт. ст. ... +130]	-1 ... +10 [-30 дюймов рт. ст. ... +145]

Электрические соединения


Угловой разъем DIN 175301-803 A

Электрические соединения	Пылевлагозащита ¹⁾	Сечение проводника	Диаметр кабеля	Допустимая температура
с ответной частью разъема	IP65	макс. 1,5 мм ²	6 ... 8 мм	-30 ... +100 °C (-22 ... +212 °F)

1) Применимо только, когда подключается с использованием ответной части разъема, который имеет соответствующий класс пылевлагозащиты.

Схема соединений

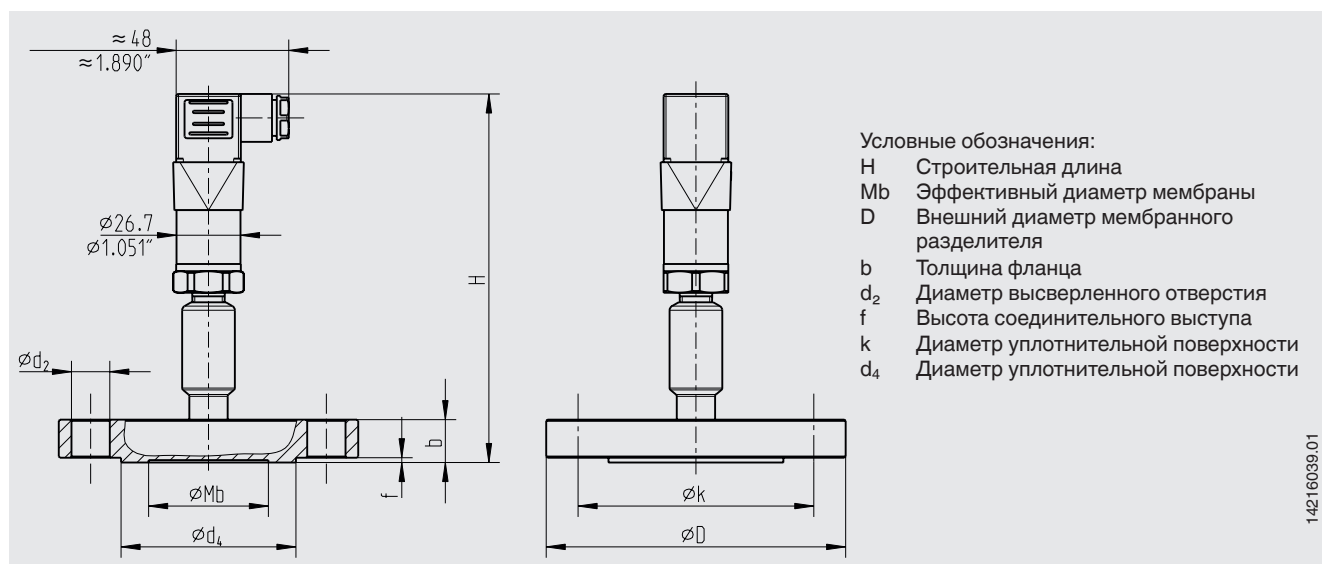
Угловой разъем DIN 175301-803 A, 2-проводная схема соединений

	U+	1
	U-	2

Пример монтажа, модель DSS27T



Размеры в мм [дюймах]



Тип технологического присоединения: фланцевое присоединение по EN 1092-1
Уплотнительная поверхность: форма B1

DN	PN	Размеры в мм [дюймах]							
		H	Mb	D	b	k	d ₂	d ₄	f
50	10/40	156 [6,142]	59 [2,323]	165 [6,496]	20 [0,787]	125 [4,921]	18 [0,709]	102 [4,016]	2 [0,079]
80	10/16	156 [6,142]	89 [3,504]	200 [7,874]	20 [0,787]	160 [6,299]	18 [0,709]	138 [5,433]	
80	25/40	160 [6,299]			24 [0,945]				

Тип технологического присоединения: фланцевое присоединение по ASME B16.5
Уплотнительная поверхность: с соединительным выступом RF 125 ... 250 AA

DN	Класс	Размеры в мм [дюймах]							
		H	Mb	D	b	k	d ₂	d ₄	f
2"	150	155,5 [6,122]	59 [2,323]	150 [5,905]	19,5 [0,767]	120,7 [4,752]	19 [0,748]	92 [3,662]	2 [0,079]
	300	158,7 [6,248]		165 [6,496]	22,7 [0,894]	127 [5]			
3"	150	160,3 [6,311]	89 [3,504]	190 [7,48]	24,3 [0,957]	152,4 [6]	19 [0,748]	127 [5]	
	300	165 [6,490]		210 [8,268]	29 [1,142]	168,3 [6,626]	22 [0,866]		

Сертификаты (опция)

Сертификат 3.1 по EN 10204 (например, сертификат качества материалов металлических частей, контактирующих с измеряемой средой, сертификат калибровки)

Нормативные документы и сертификаты приведены на веб-сайте

Информация для заказа

Диапазон измерения / Технологическое присоединение (тип технологического присоединения, стандарт трубы, размер трубы) / Материал частей, контактирующих с измеряемой средой / Сертификаты

© 03/2017 WIKA Alexander Wiegand SE & Co. KG, все права защищены.
Технические характеристики, указанные в данном документе, были актуальны на момент его публикации.
Компания оставляет за собой право вносить изменения в технические характеристики и материалы своей продукции.

